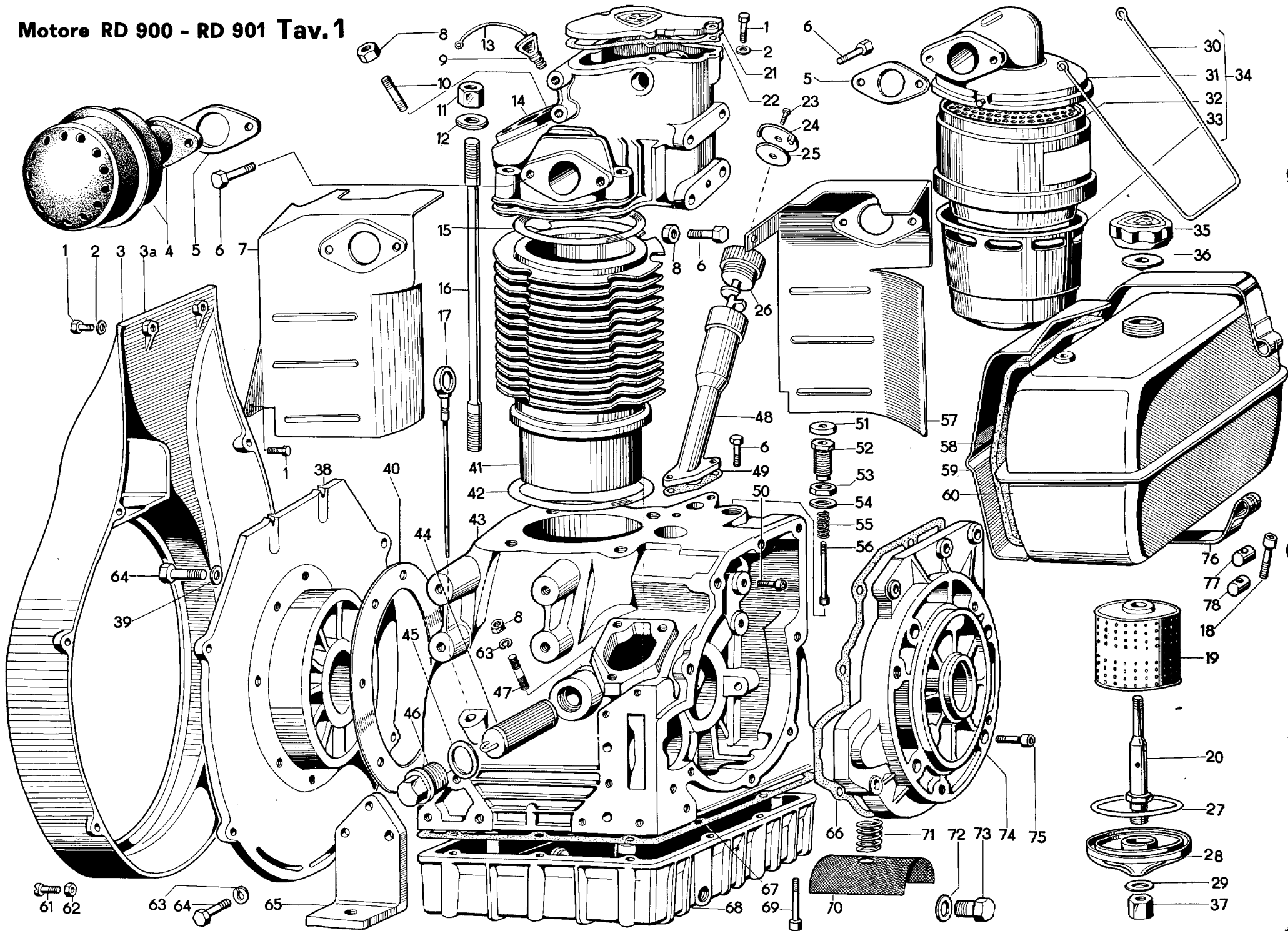


Naar voren 10°
" Achteren 25°
" L + R 25°

Motore Serie

RD 900 - RD 901

Motore RD 900 - RD 901 Tav. 1

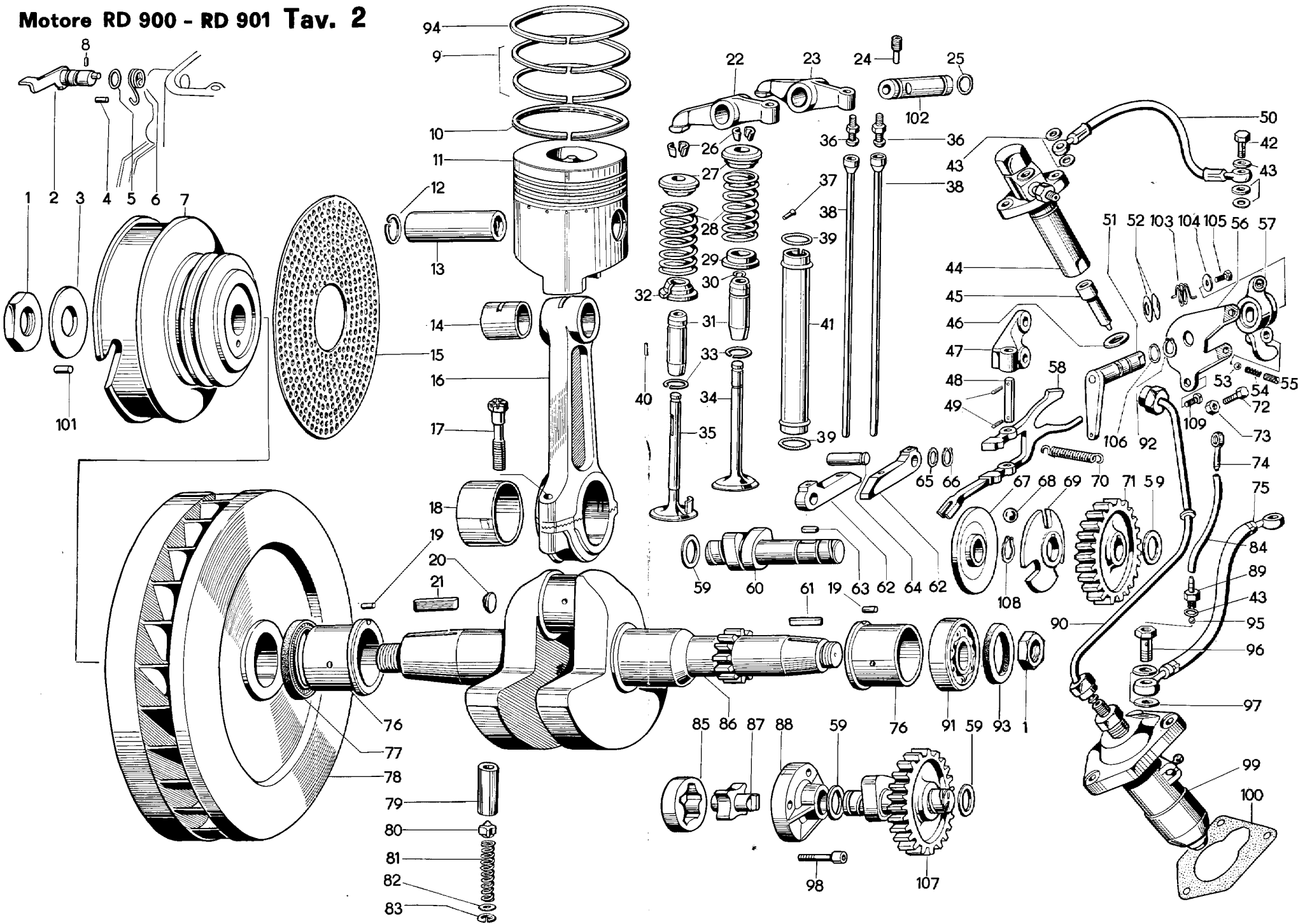


Numero del partic.	Numero del disegno	DENOMINAZIONE	N. pezzi per 1 motore	Prezzo un.
—	STOCK	Serie completa guarnizioni carta (Tavola 1, fig. 5-22-27-29-40-42-45-49-66-67 - Tav. 2, fig. 100)	14	
—	STOCK	Serie completa guarnizioni gomma (Anelli OR) - Tav. 2, fig. 5-25-39-106)	6	
1a	D 852862	Vite T.E. fissaggio coperchio bilanc.	2	
1b	D 853321	Vite T.E. fissaggio paratie al convogliatore (parte superiore)	2	
1c	D 853322	Vite brugola fissaggio paratie al convogliatore (lati)	2	
2	D 853107	Rondelle piane Ø 6 per viti paratie	6	
3a	D 852748	Convogliatore aria (in alluminio)	1	
3b	D 853051	Convogliatore aria (in lamiera)	1	
4	D 852163	Tubo di scarico (marmitta)	1	
5	D 852164	Guarnizione tubo scarico e filtro aria	4	
6	D 852870	Vite TE per tubo scarico, filtro aria supp. serbatoio e colon. sfiat.	10	
7	D 852712	Paratia lato scarico	1	
8	D 852871	Dado per pompa iniez. supp. serbat. e portapolverizzatore	9	
9	D 852243	Tappo cicchetto avviamento	1	
10a	D 852869	Prigioniero corto portapolverizzatore	1	
10b	D 853120	Prigioniero lungo portapolverizzatore	1	
11	D 852875	Dadi per prigionieri cilindro	4	
12	D 852120	Rondella per prigionieri cilindro	4	
13	D 852244	Filo nylon per tappo cicchetto	1	
14	PD902999	Testa motore	1	
15	PD902995	Guarnizione testa	1	
16	D 852119	Prigionieri cilindro	4	
17	D 853119	Asta livello olio	1	
18	D 852868	Vite TCEI per fascetta serbatoio	2	
19	D 852189	Cartuccia filtro nafta	1	
20	D 852135	Bullone fissaggio filtro nafta	1	
21	D852118/P	Coperchio bilancieri	1	
22	D 852113	Guarnizione coperchio bilancieri	1	
23	D 852877	Vite TE fissaggio coperchietto sfiat.	1	
24	D 853893	Coperchietto « esso » per tappo sfiat.	1	
—	D852240/1	Coperchietto a 4 fori per tappo sfiatatoio	1	
25	D852241/1	Membrana tappo sfiatatoio	1	
26	D 852239	Tappo sfiatatoio	1	

Numero del partic.	Numero del disegno	DENOMINAZIONE	N. pezzi per 1 motore	Prezzo un.
27	D 852140	Guarnizione coperchio filtro nafta	1	
28	D852136/P	Coperchio filtro nafta	1	
29	D 852188	Guarnizione per bullone filtro nafta	1	
30	D 853108	Molletta per filtro aria per RD85	1	
31	D 853109	Chiocciola filtro aria per RD85	1	
32	D 853110	Corpo filtrante per RD85	1	
33	D 853111	Coppa olio filtro aria per RD85	1	
—	—	Anello OR per filtro aria b. o.	1	
34a	D 852201	Filtro aria a bagno d'olio completo tipo « C » per RD85	1	
—	AD853549/P	Chiocciola inclinata filtro aria tipo « C » per RD 850	1	
—	D 854125	Corpo filtrante per filtro aria tipo « C » per RD 850	1	
—	D 854126	Molletta per filtro aria tipo « C » per RD 850	1	
—	D 854127	Coppa olio filtro aria tipo « C » per RD 850	1	
34b	D 854128	Filtro aria a bagno d'olio tipo « C » per RD 850	1	
35	D 852181	Tappo serbatoio	1	
36	D 852183	Membrana tappo serbatoio	1	
37	D 852138	Dado cieco per bullone fissaggio filtro nafta	1	
38	D852014/P	Supporto di banco lato volano	1	
39	D 852874	Rondella piana per viti supp. di banco e colonnetta sfiatatoio	8	
40	D 852108	Guarnizione supporto di banco lato volano	1	
41	PD902993	Cilindro Ø 90	1	
42	PD902994	Guarnizione piano cilindro	1	
43	PD903011	Carter motore	1	
44	D 852232	Cartuccia filtro olio	1	
45	D 852139	Guarnizione tappo filtro olio	1	
46	D852137/1	Tappo chiusura sede filtro olio	1	
47	D 852867	Prigioniero pompa iniezione	3	
48	D 852237	Colonnetta per tappo sfiatatoio	1	
49	D 852238	Guarnizione per colonnetta sfiatatoio	1	
50	D 852866	Vite TCEI fissaggio supportino leva regolatore	2	

Numero del partic.	Numero del disegno	Denominazione	N. pezzi per 1 motore	Prezzo un
51	D 852206	Pomello supplemento	1	
52	D 852202	Corpo supplemento	1	
53	D 852205	Controdado bloccaggio corpo suppl.	1	
54	D853337/1	Rondella in gomma sigillo suppl.	1	
55	D 852204	Molla supplemento	1	
56	D 852203	Perno supplemento	1	
57	D 852713	Paratia lato filtro aria	1	
58	D 852919	Feltro appoggio serbatoio	1	
59	D 852191	Supporto serbatoio	1	
60	D 852015	Serbatoio carburante per RD 85-850	1	
61	D 852864	Vite TC fissaggio convogliatore	4	
62	D 852872	Dadi fissaggio convogliatore	4	
63	D 852876	Rondella grower per piedi	12	
64a	D 852855	Vite T.E. supporto di banco lato volano	6	
64b	D 853339	Vite T.E. fissaggio piedi	12	
65	D 852154	Piede motore	4	
66	D 852109	Guarnizione coperchio distribuzione	1	
67	D 852110	Guarnizione coppa olio	1	
68	D852011/P	Coppa olio	1	
69	D 852860	Vite TE fissaggio coppa olio	10	
70	D 852106	Rete filtro olio	1	
71	D852107/1	Molla fermo rete filtro olio	1	
72	D 852235	Rondella fibra per tappo scarico olio	1	
73	D 852234	Tappo scarico olio coppa	1	
74	D852007/P	Coperchio distribuzione	1	
75	D 852859	Vite TCEI fissaggio coperchio distrib.	8	
76	D 852192	Fascette serbatoio per RD 85-850	2	
77	D852193/L	Rulli fascette serbat. con foro liscio	2	
78	D852193/F	Rulli fascette serb. con foro filettato	2	
—	D 853406	Vite T.E. chiusura foro sul carter per presa olio manometro	1	
—	D 853645	Tappo chiusura foro alzavalvola	1	
—	D 853164	Chiodini autofilettanti fissaggio targhetta motore	4	
—	D 853052	Targhetta motore	1	
—	D 852886	Fune avviamento	1	
—	STOCK	Busta chiavi completa	1	
—	—	Libretto istruzioni	1	
—	STOCK	Serie completa guarnizioni carta (Tavola 1, fig. 5-22-27-29-40-42-45-49-66-67 - Tav. 2, fig. 100)	14	
—	STOCK	Serie completa guarnizioni gomma (Anelli OR) - (Tav. 2, fig. 5-25-39-106)	6	

Motore RD 900 - RD 901 Tav. 2



Numero del partic.	Numero del disegno	Denominazione	N. pezzi per 1 motore	Prezzo un.
—	STOCK	Serie completa guarnizioni carta (Tavola 1, fig. 5-22-27-29-40-42-45-49-66-67 - Tav. 2, fig. 100)	14	
—	STOCK	Serie completa guarnizioni gomma (Anelli OR) - (Tav. 2, fig. 5-25-39-106)	6	
1	D 852132	Dado lato flangiat. e fissaggio volano	2	
2	D 852147	Leva alzavalvola	1	
3	D 852131	Rondella per dado fissaggio volano	1	
4	D 852148	Spina fermo molla alzavalvola	1	
5	D 852472	Anello OR per perno alzavalvola	1	
6	D 852377	Molla per leva alzavalvola	1	
7	D852642/P	Puleggia avviamento	1	
8	D 852992	Spina fermo leva alzavalvola	1	
9a	PD903013	Anello compressione norm. Ø 90	1	
9b	PD903889	Anello compressione ROS con scalino a unghia Ø 90	1	
10	PD903014	Anello raschiaolio ROF/B con smussi concordi Ø 90	1	
—	—	Anello compressione maggiorato (n. 4 maggioraz. Ø 90,5 - 91 - 91,5 - 92)	1	
—	—	Anello compr. ROS con scalino a unghia maggiorato (n. 4 maggiorazioni: Ø 90,5 - 91 - 91,5 - 92)	1	
—	—	Anello raschiaolio ROF/B con smussi concordi maggiorato (n. 4 maggioraz.: Ø 90,5 - 91 - 91,5 - 92)	1	
—	—	Anello ROF Oliostop Ø 90	1	
—	—	Anello ROF Spiral Ø 90	1	
—	—	Anello ROF Oliostop maggiorato (n. 4 maggioraz.: Ø 90,5 - 91 - 91,5 - 92)	1	
—	—	Anello ROF Spiral Ø 90 maggiorato (n. 4 maggioraz.: Ø 90,5 - 91 - 91,5 - 92)	1	
—	STOCK	Serie segmenti (1 compr. norm., 1 compr. con scalino, 1 compr. cromato, 1 ROF/B normale)	4	
—	STOCK	Serie segmenti maggiorati (n. 4 maggioraz.: Ø 90,5 - 91 - 91,5 - 92)	4	
11	902998/1	Pistone Ø 90	1	

Numero del partic.	Numero del disegno	Denominazione	N. pezzi per 1 motore	Prezzo un.
—	—	Pistone maggiorato (n. 4 maggiorazioni: Ø 90,5 - 91 - 91,5 - 92)	1	
—	STOCK	Pistone completo (Tav. 2, fig. n. 9, 10, 11, 12, 13, 94)	8	
—	STOCK	Pistone completo maggiorato (n. 4 maggioraz.: Ø 90,5 - 91 - 91,5 - 92)	8	
12	D 852146	Anelli seeger ritegno spinotto	2	
13	D 852090	Spinotto	1	
14	D 853898	Bronzina piede biella	1	
15	D 852127	Rete volano	1	
16	D852005/2	Biella	1	
—	STOCK	Biella completa (Tav. 2, fig. 14-16-17-18)	5	
—	STOCK	Biella completa con bronzina testa minorata (da mm. 0,25 a mm. 1,50)	2	
17	D852133/1	Bulloni biella	1	
18	D 852102	Bronzina testa biella	5	
—	—	Bronzina testa biella minorata (n. 6 minoraz.: da mm. 0,25 a mm. 1,50)	1	
19	D 854062	Spina per bronzina di banco	2	
20	D 852121	Tappo chiusura foro perno di manov.	1	
21	D 852145	Chiavetta ad incastro per volano mot.	1	
22	D 852117	Bilanciere valvola aspirazione	1	
23	D 852598	Bilanciere valvola scarico	1	
24	D 852161	Grano di fermo perno bilancieri	1	
25	D 852162	Anello OR tenuta olio perno bilancieri	2	
26	D852160/1	Semiconi valvole	4	
27	D 852129	Piattello superiore valvole	2	
28	D852159/1	Molla valvola	2	
29	D 852128	Piattello appoggio molla valv. scarico	1	
30	D 852157	Anellino di fermo valvola scarico	1	
31	D852126/1	Guide valvola	2	
32	D 852130	Piattello con rif. valvola aspirazione	1	
33	D 852156	Anellino di fermo guida valvole	2	
34	D 852124	Valvola scarico	1	
35	PD902996	Valvola aspirazione	1	
36	D 852092	Registro bilancieri con dado	2	
37	D852114/1	Chiodino di fermo tubo custodia aste bilancieri	1	
38	D 852093	Aste comando bilancieri	2	
39	D 852116	Anello OR tenuta olio sul tubo custodia aste	2	

Numero del partic.	Numero del disegno	Denominazione	N. pezzi per 1 motore	Prezzo un.
40	D 852158	Spina di riferimento piattello aspiraz.	1	
41	D 854098	Tubo custodia aste	1	
42	D852185/1	Bullone forato per rifiuto sul serbat.	1	
43	D 852186	Rondelle rame per tenuta sul bullone rifiuto	4	
44	D 852198	Porta polverizzatore	1	
45	PD904114	Polverizzatore	1	
46	D 852200	Rondella appoggio portapolverizzatore	1	
47	D852099/P	Supportino leva regolatore	1	
48	D852098/1	Perno fulcro leva regolatore	1	
49	D 853288	Anello Benzing per perno fulcro leva regolatore	2	
50	D 852187	Tubetto rifiuto dal portapolverizzat. .	1	
51	D 852122	Perno con leva interna acceleratore .	1	
52	D 852172	Rondelle a tazza per leva acceleratore	2	
53	D 852174	Sfera per stop acceleratore	1	
54	D 852175	Molla per stop acceleratore	1	
55	D 853097	Grano per stop acceleratore	1	
56	D 852123	Piastrina fine corsa acceleratore . . .	1	
57	D 852173	Leva acceleratore	1	
58	D852046/P	Leva regolatore	1	
60	D 852087	Albero a cammes	1	
61	D 852144	Chiavetta ad incastro lato flangiatura	1	
62	D 852095	Pattino comando aste bilanciere . . .	2	
63	D 852168	Chiavetta ad incastro ingran. albero a cammes	1	
64	D852094/1	Perno fulcro pattino	2	
66	D 852166	Anello seeger rit. pattino sul perno	2	
67	D852101/3	Piattello mobile regolatore	1	
68	D 852169	Sfere regolatore	3	
69	D852100/1	Gabbia sfere regolatore	1	
70	D852171/1	Molla regolatore	1	
71	D 852088	Ingranaggio albero a cammes	1	
72	D 852865	Vite TE registro min. e max. accel.	2	
73	D 852873	Dadi per registro min. e max. accel.	2	
74	D 853098	Occhiello per raccordo valvola spurgo aria	1	
75	D852190/1	Tubo flessibile dal serb. alla pompa	1	
76	D 853592	Bronzine di banco	2	
—	—	Bronzina di banco minorata (n. 4 minoraz.: da mm. 0,25 a mm. 1,00)	2	
77	D 852143	Anello tenuta olio lato volano	1	

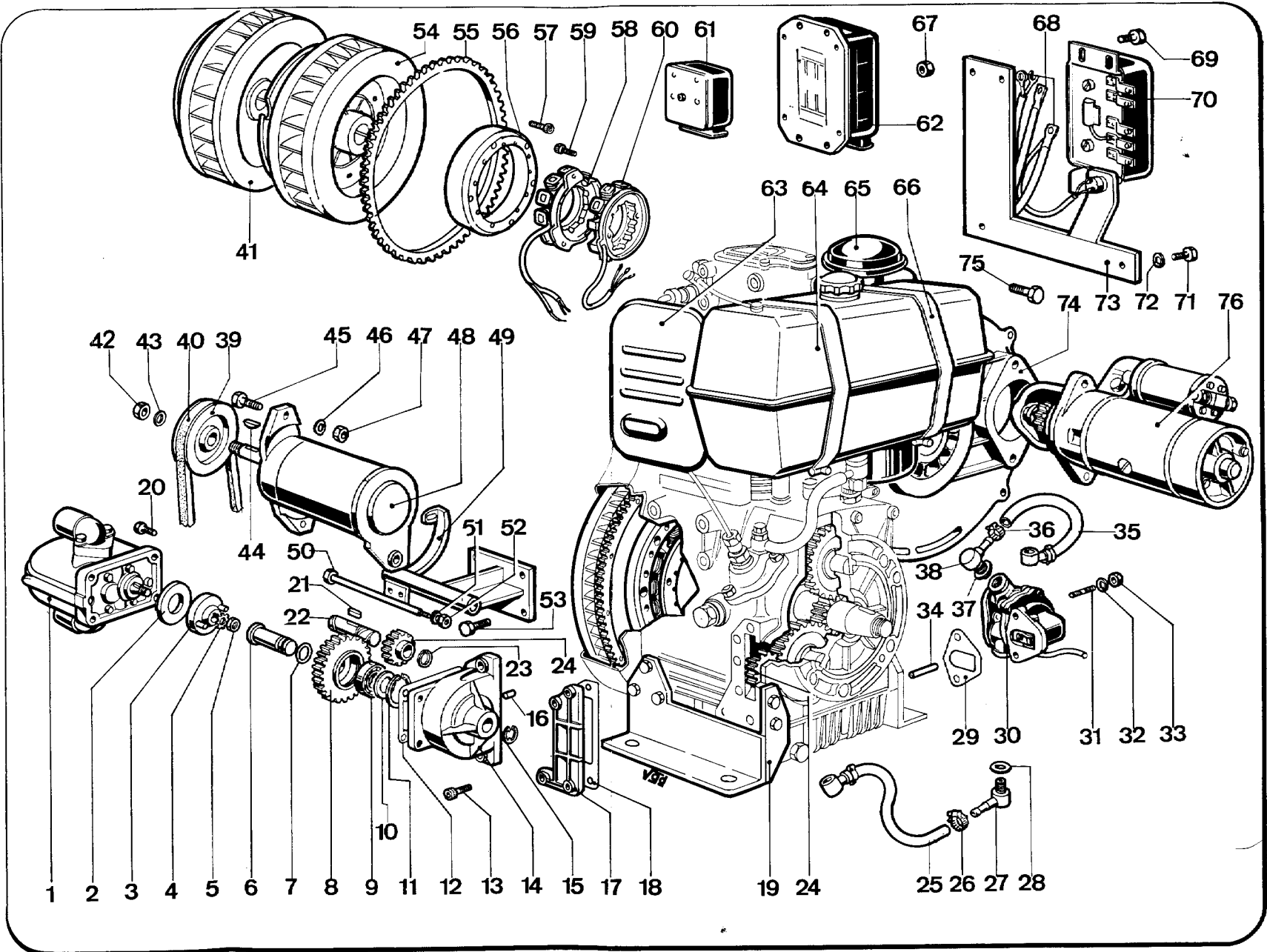
Numero del partic.	Numero del disegno	Denominazione	N. pezzi per 1 motore	Prezzo un.
78	D 852013	Volano motore	1	
79	D853102/1	Corpo valvolina pressione olio	1	
80	D853103/2	Valvolina in nylon	1	
81	D853104/3	Molla valvola pressione olio	1	
82	D 853105	Rondella appoggio molla valvola pressione olio	1	
83	D 853106	Anello seeger ritegno molla	1	
84	D 853099	Tubetto spurgo aria dalla valvola sulla pompa iniezione	1	
—	STOCK	Impianto completo spurgo aria da pompa iniezione (Tav. 2, fig. 43-74-84-89-95-96)	6	
85	D 852209	Rotore esterno pompa olio	1	
86	D851992/1	Albero motore	1	
87	D 852105	Perno conduttore con rotore interno pompa olio	1	
88	D852086/P	Coperchio pompa olio	1	
89	D 852927	Raccordo per valvola spurgo aria pompa iniezione	1	
90	D 852197	Tubetto alta pressione	1	
91	—	—	—	
92	D 853661	Anello benzing ritegno perno acceler.	1	
93	D 852142	Anello tenuta olio lato distribuzione	1	
94	PD903012	Anello compressione cromato Ø 90	1	
—	—	Anello compress. cromato maggiorato (n. 4 maggioraz.: Ø 90,5 - 91 - 91,5 - 92)	1	
95	D 853100	Sfera per valvola spurgo aria pompa iniezione	1	
96	D853101/1	Raccordo nafta sulla pompa con valvola spurgo	1	
97	D 852718	Rondelle per tubo flessibile dal serbatoio alla pompa	4	
98	D 852863	Vite TCEI fissaggio pompa olio	3	
99	PD904113	Pompa iniezione	1	
100	D 852196	Guarnizione pompa iniezione	1	
101	D852153/1	Spina centraggio puleggia avviamento	1	
102	D 852091	Perno bilancieri	1	

Nomenclatura Motore RD 900-901

TAV. 2

Numero del partic.	Numero del disegno	Denominazione	N. pezzi per 1 motore	Prezzo un.
103	D 852179	Molla acceleratore per com. a filo .	1	
104	D 852245	Rondella per vite fissaggio leva acc.	1	
105	D 853669	Vite TE per leva acceleratore	1	
106	D 852177	Anello OR tenuta olio perno acceler.	1	
107	D 852089	Ingranaggio con camme iniezione .	1	
108	D 852167	Anello seeger fermo ingranaggio albero a cammes	1	
109	D 852861	Vite testa bombata per piastrina fine corsa acceleratore	1	
—	STOCK	Serie completa guarnizioni carta (Tavola 1, fig. 5-22-27-29-40-42-45-49-66-67 - Tav. 2, fig. 100)	14	
—	STOCK	Serie completa guarnizioni gomma (Anelli OR) - (Tav. 2, fig. 5-25-39-106)	6	

Motore RD 900 - RD 901 Tav. 3



Numero del partic.	Numero del disegno	Denominazione	N. pezzi per 1 motore	Prezzo un.	Numero del partic.	Numero del disegno	Denominazione	N. pezzi per 1 motore	Prezzo un.
1	—	Pompa idraulica gruppo AM2-1P . . .	1		36	AD854067	Fascetta serraggio tubetto mandata pompa AC	1	
2	AD852633	Riduzione centraggio pompa	1		37	AD854069	Rondella tenuta raccordo mandata . .	1	
3	AD852631	Giunto trascinalento pompa	1		38	AD854068	Raccordo mandata su pompa AC . . .	1	
4	—	Rondella per fiss. giunto sulla pompa (fornita con la pompa)	1		39	AD853519	Puleggia per dinamotore	1	
5	—	Dado fiss. giunto sulla pompa (fornito con la pompa)	1		40	AD854071	Cinghia comando dinamotore	1	
6	AD852621	Perno ingranaggio comando pompa . .	1		41	AD852641/2	Volano per dinamotore	1	
7	AD852629	Anello OR tenuta perno comando . . .	1		42	—	Dado fiss. puleggia dinamotore (fornito col dinamotore)	1	
8	AD852617	Ingranaggio comando pompa	1		43	—	Rondella grower per dado puleggia (fornita col dinamotore)	1	
9	AD852625	Cuscinetto per perno ingr. comando . .	1		44	—	Linguetta per albero dinamotore (fornita col dinamotore)	1	
10	AD853915	Distanziale per cuscinetto ingranaggio comando	1		45	D852855	Vite T.E. regolaz. tensione cinghia . .	1	
11	AD852630	Anello seeger ritegno cuscinetto perno comando	1		46	D951976	Rondella grower per dado regolazione .	1	
12	AD852632	Guarnizione pompa idraulica	1		47	D852871	Dado regolazione tensione cinghia . .	1	
13	AD852634	Viti brugola fissaggio supporto pompa .	4		48	AD854072	Dinamotore Bosch	1	
14	AD852615/1	Supporto pompa idraulica	1		49	AD853308/1	Supporto dinamotore	1	
15	AD852626/1	Anello Benzing ritegno perno comando .	1		50	AD952597	Perno fulcro dinamotore	1	
16	AD852643	Spine centraggio supporto pompa . . .	2		51	D152074	Rondelle ondulate per perno flucro . .	2	
17	AD853618	Coperchio sede sul carter motore . . .	1		52	D15928	Dado per perno fulcro	1	
18	AD852623	Guarnizione supporto pompa idraulica .	1		53	D951980	Viti T.E. fissaggio supporto dinamotore	4	
19	AD853082	Piede motore per applicazioni pompa idraulica	1		54	AD853400/1	Volano per alternatore e per avviamento con motorino elettrico	1	
20	AD853174	Viti brugola fissaggio pompa	4		55	AD853887	Corona dentata per avviamento	1	
21	AD852627	Chiavetta per ingranaggio ozioso . . .	1		56	AD854073	Rotore per alternatori da 6 e 12 V. . .	1	
22	AD852620	Perno ingranaggio ozioso per pompa . .	1		57	AD854074	Vite a brugola fissaggio rotore al volano	5	
23	AD852628	Anello spallamento per ingr. ozioso . .	1		58	AD854075	Statore per alternatore da 12 V. 80 W per avv. elettrico con motorino . . .	1	
24	AD852618	Ingranaggio ozioso per pompa idraulica	1		59a	AD854076	Viti brugola fissaggio statore da 12 V. .	3	
25	AD854066	Tubetto nafta dal filtro sul serbatoio alla pompa AC	1		59b	AD854077	Viti brugola fissaggio statore da 6 V. .	2	
26	AD854067	Fascetta serraggio tubetto aspirazione	1		60	AD854078	Statore per alternatore da 6 V. 36 W per impianti di illuminazione . . .	1	
27	AD854068	Raccordo a squadra per aspirazione su pompa AC	1		61	AD854079	Regolatore di carica per alternatore da 6 V.	1	
28	AD854069	Rondella tenuta raccordo a squadra . .	1		62	AD854080	Regolatore magnetico per alternatore da 12 V.	1	
29	801875	Guarnizione pompa AC	1		63	D852908	Marmitta a bauletto (tipo Export) a collo corto	1	
30	AD853175	Pompa AC	1		64	PD903810	Serbatoio combustibile per motori RD 900 - RD 901	1	
31	D901371	Prigioniero fissaggio pompa AC	2		65a	PD914081	Filtro aria a bagno d'olio tipo FISPA 2139-16 con cappello	1	
32	D852874	Rondella piana Ø 8 per pompa AC . . .	2						
33	D901383	Dado esagonale 8 MA per pompa AC . .	2						
34	AD853176	Puntalino comando pompa AC	1						
35	AD854070	Tubetto nafta dalla pompa AC alla pompa iniezione	1						

Numero del partic.	Numero del disegno	Denominazione	N. pezzi per 1 motore	Prezzo un.
—	PD914081/1	Coperchio superiore con prefiltro per filtro FISPA	1	
—	PD914081/2	Corpo filtrante per filtro FISPA	1	
—	PD914081/3	Coppa olio per filtro FISPA	1	
—	PD914081/4	Fascetta fiss. coper. per filtro FISPA	1	
—	PD914081/5	Anello OR per filtro FISPA	1	
65b	PD903987	Filtro aria a bagno d'olio tipo « C » FAVO - IL 53	1	
—	PD903987/1	Corpo filtrante per filtro aria tipo « C » FAVO/IL 53	1	
—	PD903987/2	Coppa olio per filtro aria tipo « C » FAVO/IL 53	1	
—	PD903987/3	Chiocciola per filtro aria tipo « C » FAVO/IL 53	1	
—	PD903987/4	Prefiltro per filtro aria tipo « C » FAVO/IL 53	1	
—	PD903987/5	Anello OR per filtro aria tipo « C » FAVO/IL 53	2	
66	PD903990	Fascette serraggio serbatoio per motori RD 900 - RD 901	2	
67	D901382	Dadi fissaggio regolatore per dinamo-	3	
68	AD853180	Cavi e pulsante per dinamo-	1	
69	AD853181	Viti T.E., fissaggio regolatore dinamo-	3	
70	AD854082	Regolatore Bosch per dinamo-	1	
71	AD853183	Viti T.E. fissaggio supporto regolatore	2	
72	2D952578	Rondella grower per V.T.E. fissaggio	2	
73	AD853083	Supporto regolatore e pulsante avv.	1	
74	AD853557/1	Supporto di banco lato volano per ap-		
		plicazioni motorino avviamento e		
		alternatori da 6 V. e 12 V.	1	
75	AD854083	Viti T.E. fissaggio motorino avviam.	2	
76	AD854084	Motorino avviamento Bosch	1	